

## ПАСПОРТ

Задвижка чугунная МЗВ (30ч39р) фланцевая PN 1,6 МПа

Производитель **Tianjin YuanDa Valves Co., Ltd**  
(ErDaoGou Village, XiaoZhan Town, JinNan District, TianJin, China)



### 7. Условия хранения и транспортировки

7.1. Транспортировка может производиться любым видом транспорта. При этом установка на транспортные средства должна исключать возможность появления механических повреждений.

7.2. При транспортировании и хранении затвор задвижки должен находиться в закрытом положении

7.3. Во время перемещения задвижки к месту монтажа должна исключаться возможность загрязнения и попадания посторонних предметов во внутреннюю полость задвижки

### 8. Утилизация

Утилизация изделия (переплавка, захоронение, перепродажа) производится в порядке, установленном Законами РФ от 04 мая 1999 г. № 96ФЗ "Об охране атмосферного воздуха" (в редакции от 01.01.2015), от 24 июня 1998 г. № 89-ФЗ (в редакции от 01.02.2015г) "Об отходах производства и потребления", от 10 января 2002 № 7-ФЗ «Об охране окружающей среды» (в редакции от 01.01.2015), а также другими российскими и региональными нормативными документами.

### 9. Гарантийные обязательства

9.1. Изготовитель гарантирует соответствие товара настоящему паспорту при соблюдении Потребителем условий эксплуатации, транспортировки и хранения. Гарантийный срок эксплуатации 12 месяцев со дня отгрузки потребителю. Гарантийные обязательства распространяются на все дефекты, возникшие по вине завода-изготовителя.

9.2. Гарантия не распространяется на дефекты, возникшие в случаях:

- нарушения паспортных режимов хранения, монтажа, испытания, эксплуатации и обслуживания изделия;
- наличия следов воздействия веществ, агрессивных к материалам изделия;
- наличия повреждений, вызванных пожаром, стихией, форс-мажорными обстоятельствами;
- повреждений, вызванных неправильными действиями потребителя;
- наличия механических повреждений или следов вмешательства в конструкцию изделия.

### 1. Назначение и область применения

1.1. Задвижка чугунная клиновая с обрезиненным клином не выдвигаемым шпинделем фланцевая используется в качестве запорного устройства на трубопроводах.

### 2. Технические данные

Обозначение (Таблица фигур): 30ч39р

Номинальное давление: 1,6 МПа

Максимальная температура рабочей среды: +120°C(EPDM); +150°C(silicon rubber)

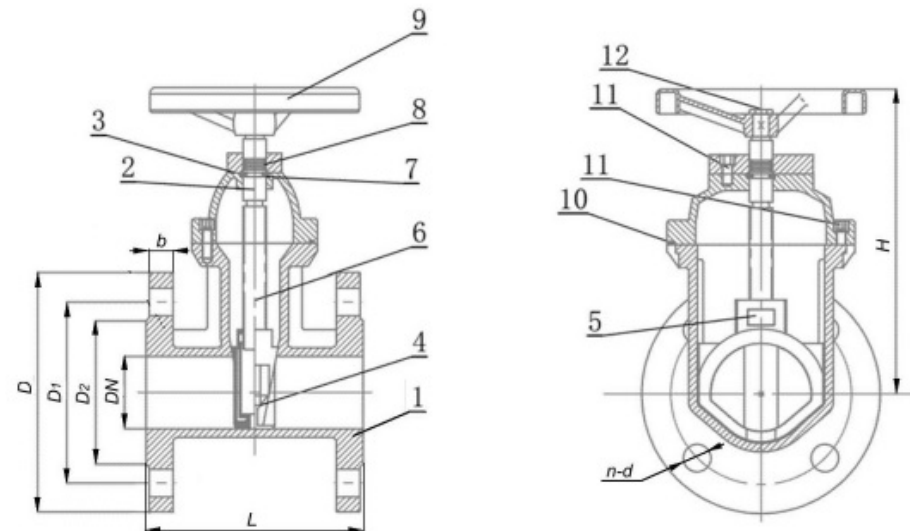
Материалы основных деталей: высокопрочный чугун, нержавеющая сталь, EPDM

Рабочая среда: вода.

Тип присоединения: фланцевое по ГОСТ 33259-2015

Управление: ручное (маховик)

Класс герметичности по ГОСТ Р 54808-2011: А



- |  |                                   |
|--|-----------------------------------|
| 1) Корпус – GGG50                          | 7) Стопорные полукольца – латунь  |
| 2) Крышка – GGG50                          | 8) Кольцевая прокладка – силикон  |
| 3) Фланец – GGG50                          | 9) Штурвал – углеродистая сталь   |
| 4) Клин – GGG50+EPDM<br>или silicon rubber | 10) Прокладка корпус-крышка– EPDM |
| 5) Ходовая гайка – латунь                  | 11) Болт – углеродистая сталь     |
| 6) Шпindel – углеродистая сталь            | 12) Болт – нержавеющая сталь      |

### 2.1. Конструктивные размеры, мм

DN	L	H	D	D <sub>1</sub>	n-d	b	h	D <sub>2</sub>	Масса, кг
50	150	220	165	125	4-19	16	2	100	8
65	170	240	180	145	4-19	17	2	122	10
80	180	260	200	160	8-19	19	3	133	12
100	190	330	220	180	8-19	20	3	158	15.5
125	200	380	245	210	8-19	20	3	184	22
150	210	420	285	240	8-23	20	3	212	29.5
200	230	510	340	295	12-23	20	3	268	50
250	250	600	405	355	12-26	25	3	320	69
300	270	705	460	410	12-26	28	4	370	96

### 3. Устройство и работа

3.1. Задвижка состоит из корпуса, крышки и запорного устройства для закрытия и открытия прохода.

3.2. Отпирание и запираение задвижки производится путем передачи вращательного движения маховика через шпindel к поступательному движению запирающего органа – обрeзиненного клина.

3.3. Направление рабочей среды – любое.

3.4. Установочное положение – любое, кроме - маховик вниз.

### 4. Монтаж и эксплуатация

4.1. Монтаж должен быть осуществлен в месте, обеспечивающем беспрепятственный доступ к изделию для текущего или планового ремонта и обслуживания.

4.2. Работы, выполняемые перед монтажом задвижки на трубопровод:

-проверка комплекта поставки (изделие без документации к монтажу не допускается)

-осмотр задвижки на предмет механических повреждений

-осмотр внутренних элементов задвижки на предмет засорений

либо механических повреждений

-проверка работоспособности путем открытия и закрытия затвора

-проведение расконсервационных мероприятий согласно ГОСТ 9.014-78

### 4.3. Действия при монтаже:

-тщательная промывка трубопровода

-осуществление надежного крепежа задвижки стропальными приспособлениями (стропальный механизм не снимается до окончания полной установки задвижки

-правильная установка прокладок

-установка задвижек должна полностью исключать перекосы и натяжения (запрещается устранять перекосы фланцев за счет подтяжки крепежных деталей и деформации фланцев арматуры)

-предусмотреть опоры, исключающие воздействие на трубопровод

-по окончании установки проверить герметичность затвора и болтовых соединений

- запрещается использовать дополнительные рычаги при закрытии задвижки.

### 5. Техническое обслуживание

7.1. Во время эксплуатации задвижек необходимо проводить обслуживание, во время которого необходимо соблюдать следующие условия:

-обслуживание на рабочем трубопроводе при наличии рабочей среды и давления в системе строго запрещено

-проведение обслуживания путем периодических осмотров работоспособности задвижки

-при техническом освидетельствовании, а также после планового или текущего ремонта задвижки необходимо подвергнуть гидравлических испытаниям на герметичность затвора по классу А ГОСТ Р 54808-2011.

### 6. Указание мер безопасности

6.1. Безопасность при эксплуатации достигается четким выполнением требований, указанных в п.4 п.5 настоящего паспорта

6.2. Персонал, осуществляющий работы с задвижкой должен пройти инструктаж по технике безопасности, а также ознакомиться с требованиями настоящего паспорта и инструкциями на объекте. Должен иметь индивидуальные средства защиты.

6.3. При монтаже и обслуживании задвижек обязательно соблюдение техники безопасности, установленной на объекте.